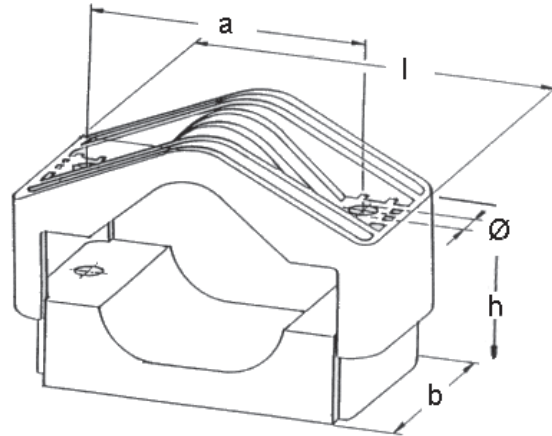


# Befestigungsschellen KP



Kabeldurchmesser (mm)	Schellentyp	l (mm)	b (mm)	h (mm)	a (mm)	Ø (mm)
29 bis 41	KP 29-41	172	80	60 - 90	125	15
39 bis 53	KP 39-53	190	80	63 - 93	140	15

## Einsatz

Die Baureihe KP kommt für die gebündelte Befestigung von Einleiterkabeln im Dreiecksverband mit erhöhter Kurzschlußbeanspruchung zum Einsatz.

Die Schellen werden zur räumlich kompakten Befestigung von drei Einleiterkabeln benutzt.

## Mechanische Kurzschlussfestigkeit

25000 N

## Zubehör

### KP 29-41

Sechskantschrauben  
Halfenschrauben 40/22

M12 x 100 / 130 V2A  
M12 x 125 galv.

### KP 39-53

Sechskantschrauben  
Halfenschrauben 40/22

M12 x 100 / 130 V2A  
M12 x 125 galv.

Weiteres Befestigungsmaterial auf Anfrage.